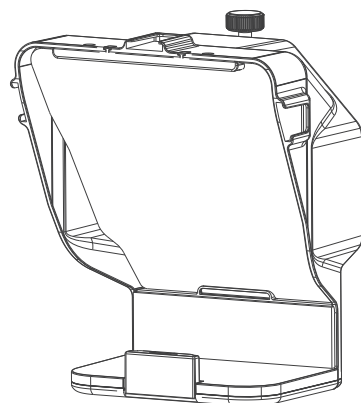


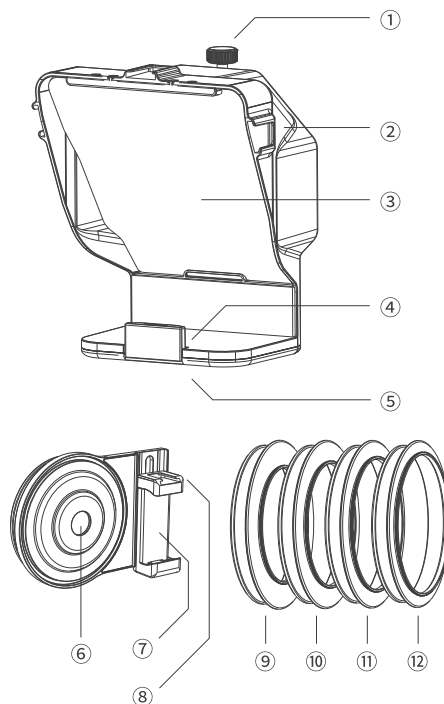
PT-15说明书

100g书纸, 双面印刷
尺寸:70*110mm

Ulanzi



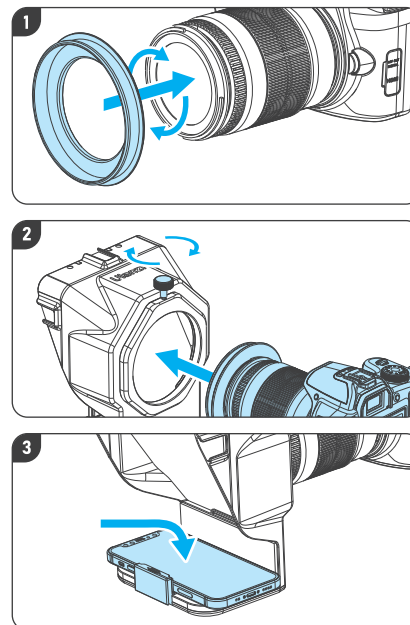
PT-15
Universal Teleprompter



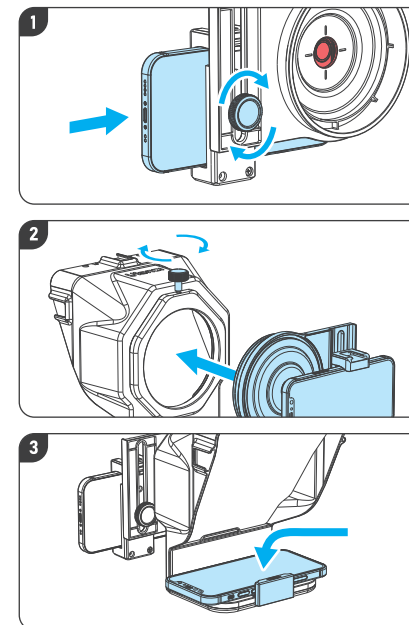
- | | |
|---------------|-----------------|
| ①、卡紧环旋钮 | ①、ノブ |
| ②、冷靴接口 | ②、ホットシュー |
| ③、反射玻璃 | ③、反射ミラー |
| ④、提词手机安装位置 | ④、スマホに挿入位置 |
| ⑤、1/4拓展螺孔 | ⑤、1/4ネジ穴 |
| ⑥、手机镜头拍摄孔 | ⑥、スマホレンズ撮るホール |
| ⑦、拍摄端手机夹 | ⑦、スマホクリップ |
| ⑧、冷靴接口 | ⑧、ホットシュー |
| ⑨、67mm相机镜头安装环 | ⑨、67mmカメラレンズリング |
| ⑩、72mm相机镜头安装环 | ⑩、72mmカメラレンズリング |
| ⑪、77mm相机镜头安装环 | ⑪、77mmカメラレンズリング |
| ⑫、82mm相机镜头安装环 | ⑫、82mmカメラレンズリング |

- | |
|---|
| ①、Clamp Ring Knob |
| ②、Cold Shoe |
| ③、Reflective Glass |
| ④、Teleprompter Mobile Phone Installation Location |
| ⑤、1/4 Screw Hole |
| ⑥、Cell Phone Camera Hole |
| ⑦、Phone Clip |
| ⑧、Cold Shoe |
| ⑨、67mm Camera Lens Mounting Ring |
| ⑩、72mm Camera Lens Mounting Ring |
| ⑪、77mm Camera Lens Mounting Ring |
| ⑫、82mm Camera Lens Mounting Ring |

相机使用方法 カメラの使用方法 Camera Usage



手机使用方法 スマホの使用方法 Mobile Phone Usage



注: 1. 反射玻璃为易碎品, 使用时请注意轻拿轻放。
2. 相机镜头焦距和广角各有差异, 使用时请调节焦距, 避免暗角遮挡。
3. 使用相机提词拍摄时请将相机安装到三脚架上。

ご注意: 1. 反射ミラーは壊れやすいので、ご使用の際が取扱ご注意ください。
2. カメラレンズの焦点長と広角が異なりますので、ご使用の際、焦点長を調整してください。
3. カメラテレプロンプターを使用するとき、カメラを三脚に取り付けてください。

Note: 1. The reflective glass is fragile, please handle with care when using.
2. The camera lens has different focal length and wide angle. Please adjust the focal length to avoid dark angle occlusion.
3. Install the camera on the tripod when using camera prompter for shooting.

软件下载 APPダウンロード Software download



蓝牙遥控手柄 bluetoothリモートコントロールハンドル Bluetooth Remote Control Handle

