


VIJIM K3 桌面直播灯说明书(钉装)

材质:80g书纸, 双面印刷
尺寸:90*130mm



K3

桌面直播灯

说明书
请在读取说明书后使用

前言
感谢您购买本产品

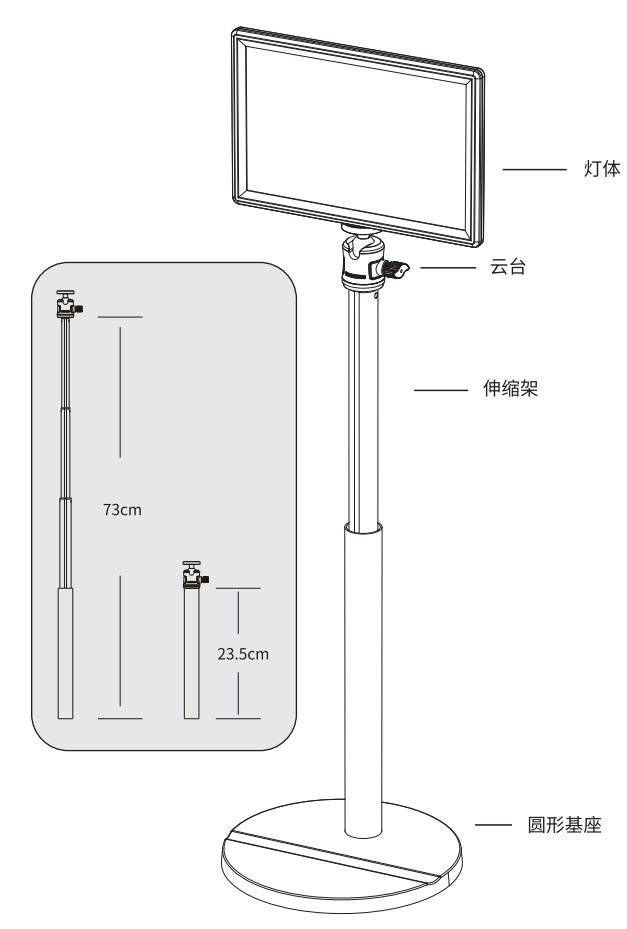
重要提示
请认真阅读本说明书
请妥善保管说明书,将产品交给他人使用时,请务必附带本说明书。
请注意所有警告提示并遵守说明书内的所有指令。

警告
请勿将本产品放置在有腐蚀性化学物质的地方,以免产品受到腐蚀,被腐蚀可能引起产品故障。

- 请勿用软布、干布清洁本产品。
- 本产品属于精密仪器,请避免使用时掉落、碰撞或承受重击。
- 请勿将本产品放置在温度过高的地方,高温可能导致产品内电池受损或爆炸。
- 需要维修时请联系授权的维修人员,本产品内有精密电子线路,未经许可擅自拆卸可能导致故障,不在本司保修范围内,但用户可以付费维修。
- 建议使用唯造原厂线底,由于使用非唯造原厂附件导致本产品的任何损坏,不在本司保修范围内,但用户可以付费维修。
- 本产品已通过RoHS和CE认证,请参考相关国家标准使用和操作,因使用操作不当而造成线路损坏,不在保修范围内,但用户可以付费维修。
- 此说明书依据本公司严格测试制定,设计和规格如有变更,恕不另行通知。

设备的规范使用

- 仔细阅读本说明书,特别是“重要提示”部分。
- 在本说明书规定的工作条件下使用和保存本产品。
- 如不按本说明书使用产品,或不遵守规定的工作或保存条件,将被视为违规使用。



灯体
云台
伸缩架
圆形底座

物品清单:

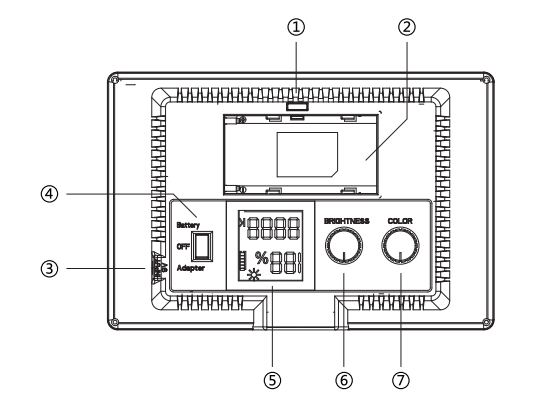
- 平板灯*1
- 电源适配器*1
- 云台支架*1
- 圆形底座*1
- 内六角扳手及螺丝*1

安装示意图

将云台支架安装在底座上,然后从底部安装螺丝,顺时针拧紧。

将平板灯安装到云台上,将孔对准螺丝,顺时针旋转平板灯锁紧。

灯体视图



- ① 电池拆卸按钮
- ② 电池仓
- ③ DC插座
- ④ 电源开关
- ⑤ LCD显示屏
- ⑥ 亮度调节按钮
- ⑦ 色温调节按钮

功能与显示

- 1.开关机**
将本产品对准适配的适配插电源,并将适配器的DC插头插入到产品的DC插座内,将产品上的电源开关拨到“开”端,此时显示屏点亮,产品正常开机,将电源开关拨到“0”端,产品关机。
- 2.显示**
产品开机后,LCD显示屏被点亮,此时显示屏上会显示亮度、色温以及电池电量信息。
- 3.亮度调节按钮**
产品开机后,将亮度调节按钮向上,亮度会以1%递增,最大值100%;逆时针旋转亮度调节按钮,亮度会以1%递减,最小值0。
- 4.色温调节按钮**
产品开机后,将色温调节按钮向上,色温会以100K递增,最大值5600K;逆时针旋转色温调节按钮,亮度会以100K递减,最小值3200K。

规格参数

灯色	白光	5800	功率	15W
显色性	CRI 95+	照度	1000LUX / 0.5m	
显指	CR1 95+	色温	3200-5600K	
供电方式	NP-F系列电池;适配器9V-15W	DC插座	内正外负2.5mm*5.5mm	
工作环境温度	0°C-35°C	尺寸	192*24*128mm	
显示方式	LCD显示屏			

保修条款(中文)

本公司对产品提供为期一年的质量保质期,质保内容和细节,请登陆我们的网站www.ulanzl.com.

重要说明:
请保留您原始购买单据及保修卡,确定您购买的供应商资料都在此单据,同时包括您的购买日期,产品序列号等,这些资料质保服务时都会需要提供。

质保范围不包括:


- 产品不当使用、损坏、不良或不慎的外接装置,不适合的外接装置所造成的损坏(包括暴露于雨水等损坏),不在质保范围。
- 自购买日30天后产品外观的损伤,或是不当的表面处理接触造成的外观损坏,不在质保范围。

质保无效说明:

- 产品序列号标识已经被遮盖或无法辨识,本质质保条款无效。
- 产品未经本公司或者指定授权维修公司的检修及改装,本质质保条款无效。

唯迹 —— 保修卡

产品编号	Shenzhen VIJIM Technology Co., Ltd. Ulanshi International Group Building E106, Shenzhen Industrial Estate, No.142 Zhongyuan Road,Baotian Street,Longgang District, Shenzhen,Guangdong,China www.ulanzl.com Designated by VIJIM Authorized in China/Member Product
购买日期	
用户姓名	
用户电话	
用户地址	
经销商印章	 深圳市唯迹科技有限公司 检验:合格



K3

DESK LED PANEL

User Manual
Please read this manual sheet before using

Foreward
Thank you for purchasing the VIJIM

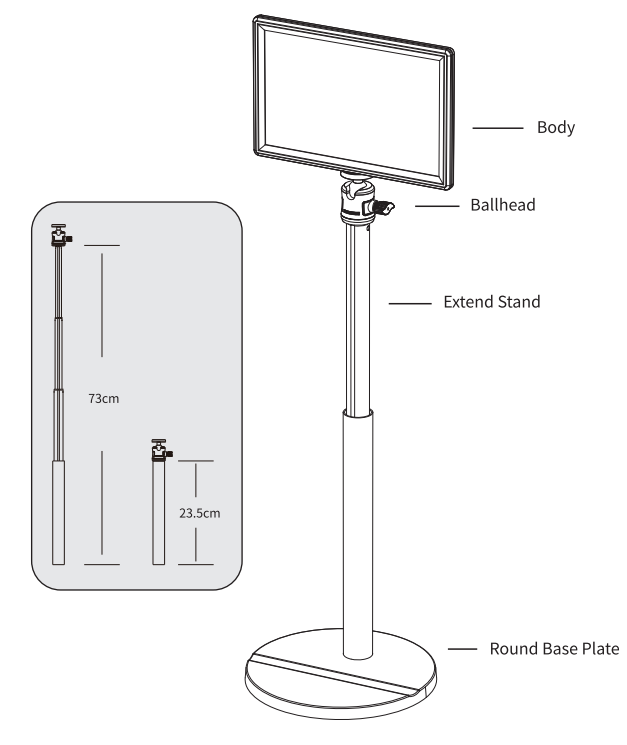
Instructions
• Please read this product manual carefully.
• Keep this product manual. Always include this product manual when passing the products on to third parties.
• Read all warnings and follow all instructions in this product manual.

WARNING
Do not place the product in a place where there are corrosive chemicals to protect the product from corrosion, corrosion may cause the product to malfunction.

- Use only a microfibre and dry cloth for cleaning the product.
- Operate carefully to not cause any damage by dropping or physical shocking it.
- Do not leave the product in excessive heat, high temperatures can cause the product to malfunction.
- Please have the product checked by the authorized service or agent if your product has some problems. Please note that this warranty does not apply to repair arising out of the malfunction of unauthorized disassembly, although you may request such repairs on a chargeable basis.
- Use of original VIJIM cable accessories is recommended. Please note that this warranty does not apply to repairs arising from malfunction, although you may request such repairs on a chargeable basis.
- The product is certificated by RoHS and CE. Please operate the product in full compliance with the operation standards. Please note that this warranty does not apply to repair arising from malfunction, although you may request such repairs on a chargeable basis.
- The instructions and information in this manual are based on thorough, controlled company testing procedures. Further notice will not be given if the design and specifications change.

Intended Use

- The user has read the instructions of this manual.
- The user is using the products within the operating conditions and limitations described in this product manual.
- "Improper use" means using the products other than as described in these instructions or under operating conditions which differ from those described herein.



Body
Ballhead
Extend Stand
Round Base Plate

Packing list:

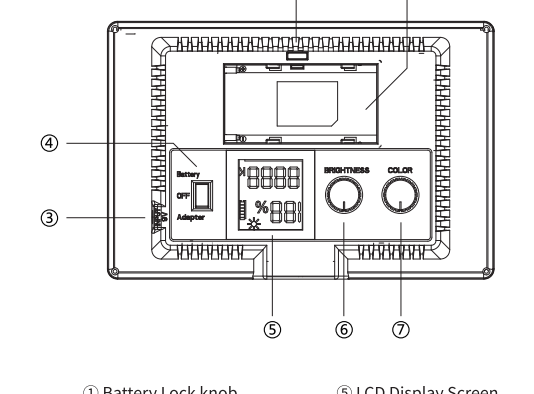
- Panel Light*1
- Power Adapter*1
- Extend stand with Ballhead*1
- Round Base*1
- Allen wrench & Screw *1set

Install guidance

Install the extend stand properly on the round base plate and install the screw on the bottom of the base plate, clockwise turn the screw to tighten.

Align the screw hole with the screw, install the panel light on the ballhead and clockwise turn the light to tight the light.

Light Body Overview



- ① Battery Lock knob
- ② Battery compartment
- ③ DC Interface
- ④ Power ON/OFF
- ⑤ LCD Display Screen
- ⑥ Lightness adjustment knob
- ⑦ Color temperature adjustment knob

Function and Display

- 1.Power on /Off**
Connect the power supplier and light by original charging cord and DC plug, switch the power knob to "H" if the LCD screen be lit, the light turned on properly.
- 2.Display**
When turn on the light the LCD screen will be lit,and indicate status of brightness, color temperature and battery power.
- 3.Brightness adjust button**
When the light is on,twist the brightness adjustment button upward, the brightness will increase by 1%, the maximum value is 100%;twis the knob downward, the brightness will decrease by 1%, and the minimum value is 0.
- 4.Color temperture adjustment knob**
When the light is on,twist Color temperture adjustment button upward, the temperature will increase by 100K, the maximum value is 5600K,twist the knob downward, the temperture will decrease by 100K, and the minimum value is 3200K.

Product configuration

Light beads	White	SIPCS	Power	15W
Warm	SIPCS	照度	1000LUX / 0.5m	
CRI	CR1 95+	色温	3200-5600K	
Power Supply	NP-F Series Battery; Adapter 9V-15W	DC Interface	Inner Positive Electrode External Negative Electrode 2.5mm*5.5mm	
Work Tempature	0°C-35°C			
Display	LCD Screen	Size	192*24*128mm	

Service Warranty (EN)

We offer one-year product warranty.Underwarranty For details and details, please visit our website www.ulanzl.com.

Important:
Keep your original sales receipt. Be sure the dealer has written on it the date, serial No. of the product. This information is required for warranty service.


This warranty does not cover:


- Damage that is the result of misuse, abuse, accident (including but not limited to damage by water), faulty connection, defective or maladjusted associated equipment, or the use of the product with equipment for which it was not intended.
- Cosmetic defects that appear more than thirty (30) days after the date of purchase.
- Cosmetic damage caused by improper handling is also excluded.
- Damage that occurs while the product is being shipped to whoever will service it.

This warranty is void if:

- The product identification or serial No. label is removed or defaced in any way.
- The product is serviced or repaired by any one other than Ulanzl or an authorized Ulanzl dealer or source agency.

VIJIM —— GUARANTEE CARD

Serial No.	Shenzhen VIJIM Technology Co., Ltd. Ulanshi International Group Building E106, Shenzhen Industrial Estate, No.142 Zhongyuan Road,Baotian Street,Longgang District, Shenzhen,Guangdong,China www.ulanzl.com Designated by VIJIM Authorized in China/Member Product
Item Name	
Purchase Date	
Buyer Name	
Buyer Phone	
Buyer Add	
Franchiser Seal	 Shenzhen VIJIM Technology Co., Ltd. Inspection Qualified



K3

卓上生放送ライト

仕様書
製品仕様書をよくお読みください

序文
VIJIMの製品をご購入いただきありがとうございます

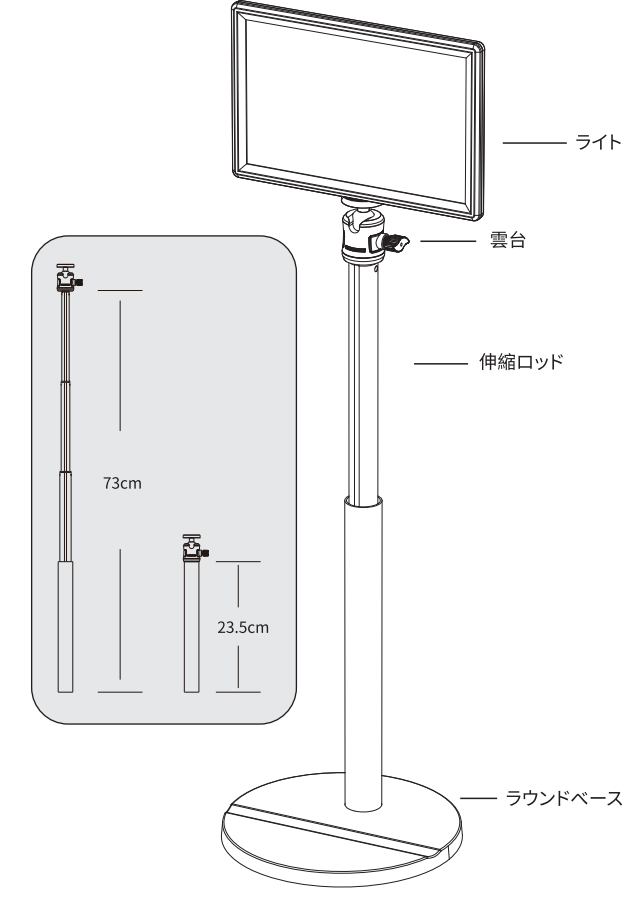
ヒント
製品仕様書をよくお読みください
仕様書は大切に保管してください。他の人に使ってもらうとき、必ず本書も添付してご使用ください。
すべての警告に注意を払い、仕様書のすべての指示に従ってください。

警告
腐食を防ぐために、腐食性薬品のある場所に本製品を置かないでください。腐食された場合は製品の故障を引き起こす可能性があります。

- 柔らかい布または乾いた布で製品を拭いてください。
- 本製品は精密機器ですので、使用中の落下、衝突、激しい打撃は避けてください。
- 温度が高すぎる場所に本製品を置かないでください。高温は、バッテリーの損傷や爆発を引き起こす可能性があります。
- これは保証範囲外ですが、ユーザーは自分で修理費用を支払います。
- VIJIMオリジナルのケーブルを使用することをお勧めします。オリジナルケーブルを使用することによる製品の損傷は、弊社の保証対象外ですが、ユーザーは自分で修理費用を支払います。
- 本製品は、RoHSおよびCEを取得しており、関連する国際標準使用および操作を参照してください。不適切な使用および操作による損傷の損傷は保証の対象外ですが、ユーザーは修理費用を支払うことができます。
- この仕様書は、弊社の厳しいテストに基づいて作成されています。設計および仕様は予告なく変更される場合があります。

設備使用規範

- この仕様書、特に「ヒント」をよくお読みください。
- この製品は、仕様書で指定された作業条件下で使用および保管してください。
- この仕様書に従って使用されなかった場合、または指定された動作条件や保管条件に適合していない場合、違法な使用と見なされます。



ライト
雲台
伸縮コック
ラウンドベース

製品リスト:

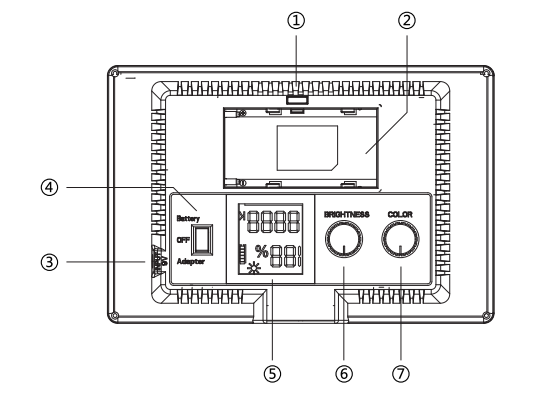
- ライト*1
- 電源アダプタ*1
- 雲台棒*1
- ラウンドベース*1
- アレンレンチとネジ*1

インストール手順

雲台棒をベースに取り付けてから底部にネジを取り付け、時計回りに締めます。

ライトを雲台に取り付け、穴をネジに合わせて、時計回りに回してロックします。

ライトビュー



- ① バッテリー取り外しボタン
- ② 電池倉
- ③ DCコネクタ
- ④ 電源スイッチ
- ⑤ LCD表示画面
- ⑥ 輝度調節ボタン
- ⑦ 色温度調節ボタン

機能と表示

- 1.電源スイッチ**
製品の電源に合ったアダプタを電源に接続し、アダプタのDCコネクタを製品のDCコネクタに挿入します。製品の電源スイッチを「H」側に回すと、ディスプレイが点灯し、正常に起動します。電源スイッチを「0」側に回すと、製品はシャットダウンします。
- 2.表示**
製品の電源を入れたら、LCD表示が点灯し、画面に輝度、色温度、バッテリー電源の情報が表示されます。
- 3.明るさ調整つまみ**
製品の電源を入れた後、輝度調整ノブを時計回りに回すと、輝度が1%ずつ増加し、最大値は100%です。反時計回りに回すと、輝度が1%ずつ減少し、最低値は0です。
- 4.色温度調整つまみ**
製品の電源を入れたら、色温度調整ノブを時計回りに回すと、色温度が100Kずつ増加し、最大値は5600Kです。反時計回りに回すと、100Kずつ減少し、最低値3200Kです。

製品バラ

ベース	白	S8顆	功率	15W
顕色	CR1 95+	照度	1000LUX / 0.5m	
演色性	CR1 95+	色温	3200-5600K	
給電方式	NP-Fシリーズ(バッテリー);アダプタ9V-15W	DCコネクタ	内プラス外マイナス 2.5mm*5.5mm	
工作环境温度	0°C-35°C	寸法	192*24*128mm	
表示方式	LCD画面			

アフタサービス

弊社は、製品の1年間の品質保証期間を提供しています。保証内容の詳細については、当社のウェブサイトをご覧くださいwww.ulanzl.com.

重要説明:
購入時の領収書と保証書を保管し、購入したサプライヤー情報が領収書に記載されていることを確認してください。保証期間中は、ご購入日、製品シリアル番号等が必要になります。

保証には以下は含まれません:

- 製品の不適切な使用、損傷、偶発的な誤記録、不良または不適切に調整された外部装置、不適切な外部装置損傷(雨にさらされたことによる損傷を含む)は保証の対象外です。
- 購入日から30日後の製品の外部の損傷、または不適切な表面処理接触による外部の損傷は品質に影響しないのは保証の対象外です。

個別な保証の説明:
製品のシリアル番号の識別情報が破損しているか、識別できず、保証事項が有効です。
• 弊社または指定された認定保守会社によって製品が修理または変更されていない場合、保証事項は無効になります。

VIJIM —— 保証カード

製品シリアル番号	Shenzhen VIJIM Technology Co., Ltd. Ulanshi International Group Building E106, Shenzhen Industrial Estate, No.142 Zhongyuan Road,Baotian Street,Longgang District, Shenzhen,Guangdong,China www.ulanzl.com Designated by VIJIM Authorized in China/Member Product
製品名	
購入日	
ユーザー名前	
電話番号	
アドレス	
ディーラーシール	