

VIJIM K9 桌面直播灯说明书(钉装)

材质:80g书纸, 双面印刷
尺寸:90*130mm



K9

桌面直播灯

说明书
请在读取说明书后使用

前言

感谢您购买唯迹产品

重要提示

请认真阅读本说明书
请妥善保管说明书,将产品交给他人使用时,请务必附带本说明书。
请注意所有警告提示并遵守说明书内的所有指令。

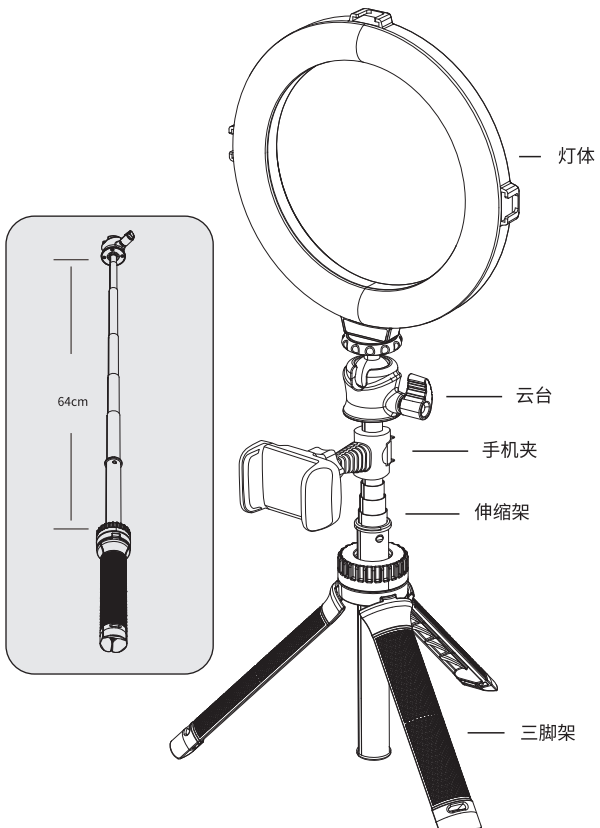
警告

请勿将本产品放置在有腐蚀性化学物质的地方,以免产品受到腐蚀,被腐蚀可能引起产品故障。

- 请用软布、干布清洁本产品。
- 本产品属于精密仪器,请避免使用时掉落、碰撞或承受重击。
- 请勿将本产品放置在温度过高的地方,高温可能导致产品内电池受损或爆炸。
- 需要维修时请联系授权的维修人员,本产品内有精密电子线路,未经许可擅自拆卸导致故障,不在本司保修范围内,但用户可以付费维修。
- 建议使用唯迹原厂线绳,由于使用非唯迹原厂附件导致本产品的任何损坏,不在本司保修范围内,但用户可以付费维修。
- 本产品已经过RoHS和CE认证,请参考相关国家标准使用和操作。因使用操作不当而造成机器损坏,不在保修范围内,但用户可以付费维修。
- 此说明书依据本公司严格测试制定。设计和规格如有变更,恕不另行通知。

设备的规范使用

- 仔细阅读本说明书,特别是“重要提示”部分。
- 在本说明书规定的工作条件下使用和保存本产品。
- 如不按照本说明书使用产品,或不遵守规定的工作或保存条件,将被视为违规使用。

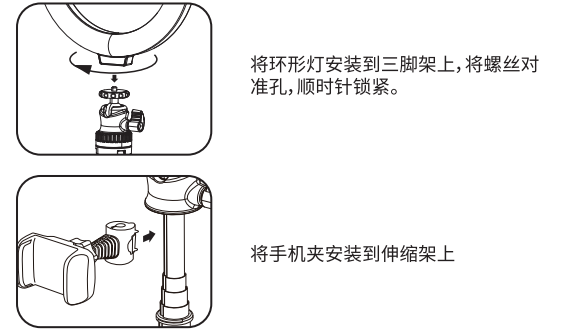


灯体
云台
手机夹
伸缩架
三脚架

物品清单:

- 环形灯*1
- 手机夹*1
- 三脚架*1
- 遥控器*1

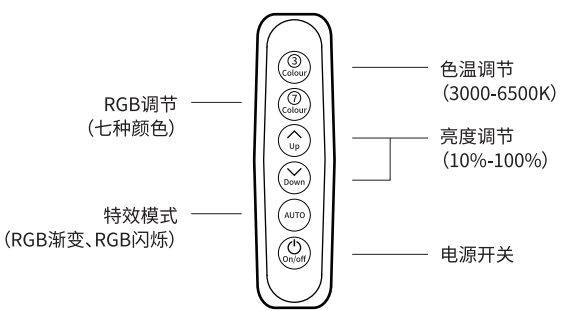
安装示意图



将环形灯安装到三脚架上,将螺丝对准孔,顺时针锁紧。

将手机夹安装到伸缩架上

功能与显示



RGB调节 (七种颜色)
特效模式 (RGB渐变、RGB闪烁)
色温调节 (3000-6500K)
亮度调节 (10%-100%)
电源开关

规格参数

灯珠	白色	40颗	功率	8W
暖色	40颗 <td>照度</td> <td>460LUX / 0.5m</td>	照度	460LUX / 0.5m	
RGB	40颗 <td>色温</td> <td>3000-6500K</td>	色温	3000-6500K	

工作电压 DC5V

保修条款(中文)

本公司对产品提供为期一年的质量保质期。质保内容和细节,请登陆我们的网站www.vijim.cn。

重要说明:


请保留原始购买单据及保修卡,确定您购买的供应商资料都在此单据,同时包括您的购买日期,产品序列号等,这些资料质保服务时都会需要提供。

质保范围不包括:

- 产品不当使用、损坏、不良或失调的外接装置,不适合的外接装置所造成的损坏(包括暴雨于雨水等损坏),不在质保范围。
- 自购买日30天后产品外观的损伤,或是不当的表面处理接触造成的外观损失,不在质保范围。

质保无效说明:

- 产品序列号标识已经被撕去或无法辨识,本质保条款无效。
- 产品未经本公司或者指定授权维修公司的检修及改装,本质保条款无效。



K9

DESK LED PANEL

User Manual
Please read this manual sheet before using

Foreward

Thank you for purchasing the VIJIM

Instructions

- Please read this product manual carefully.
- Keep this product manual. Always include this product manual when passing the products on to third parties.
- Heed all warnings and follow all instructions in this product manual.

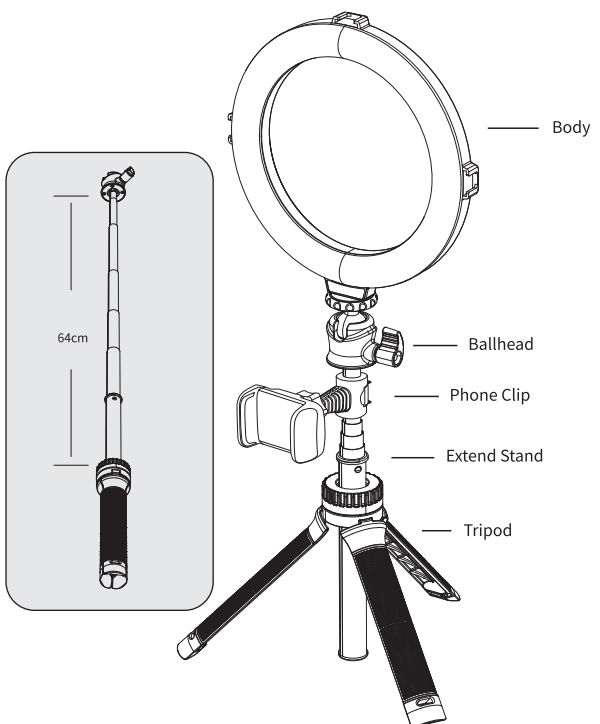
WARNING

Do not place the product in a place where there are corrosive chemicals to protect the product from corrosion, corrosion may cause the product to malfunction.

- Use only a microfiber and dry cloth for cleaning the product.
- Operate carefully to not cause any damage by dropping or physical shocking it.
- Do not leave the product in excessive heat, high temperatures can cause the product to malfunction.
- Please have the product checked by the authorized service or agent if your product has some problems. Please note that this warranty does not apply to repair arising out of the malfunction of unauthorized disassembly, although you may request such repairs on a chargeable basis.
- Use of original VIJIM cable accessories is recommended. Please note that this warranty does not apply to repair arising from malfunction, although you may request such repairs on a chargeable basis.
- The product is certificated by RoHS and CE. Please operate the product in full compliance with the operation standards. Please note that this warranty does not apply to repair arising from malfunction, although you may request such repairs on a chargeable basis.
- The instructions and information in this manual are based on thorough, controlled company testing procedures. Further notice will not be given if the design and specifications change.

Intended Use

- The user has read the instructions of this manual.
- The user is using the products within the operating conditions and limitations described in this product manual.
- "Improper use" means using the products other than as described in these instructions or under operating conditions which differ from those described herein.

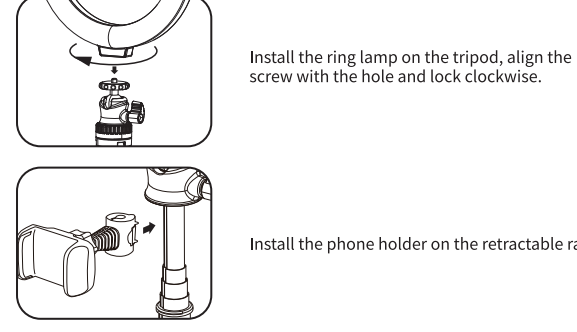


Body
Ballhead
Phone Clip
Extend Stand
Tripod

Packing list:

- Ring Light*1
- Phone Clip*1
- Tripod*1
- Remote Control*1

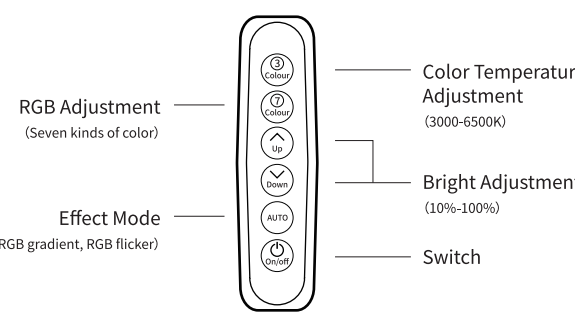
Install guidance



Install the ring lamp on the tripod, align the screw with the hole and lock clockwise.

Install the phone holder on the retractable rack.

Function and Display



RGB Adjustment (Seven kinds of color)
Effect Mode (RGB gradient, RGB flicker)
Color Temperature Adjustment (3000-6500K)
Bright Adjustment (10%-100%)
Switch

Product configuration

Light beads	White	40PCS	Power	8W
Warm <td>40PCS</td> <td>Illuminance</td> <td>460LUX / 0.5m</td>	40PCS	Illuminance	460LUX / 0.5m	
RGB <td>40PCS</td> <td>Color Tempatur</td> <td>3000-6500k</td>	40PCS	Color Tempatur	3000-6500k	

Working voltage DC 5V

Service Warranty (EN)

We offer one-year product warranty.Underwarranty For details and details, please visit our website www.vijim.cn.

Important:


Keep your original sales receipt. Be sure the dealer has written on it the date, serial No. of the product. This information is required for warranty service.

This warranty does not cover:

- Damage that is the result of misuse, abuse, accident (including but not limited to damage by water), faulty connection, defective or maladjusted associated equipment, or the use of the product with equipment for which it was not intended.
- Cosmetic defects that appear more than thirty (30) days after the date of purchase.
- Cosmetic damage caused by improper handling is also excluded.
- Damage that occurs while the product is being shipped to whoever will service it.

This warranty is void if:

- The product identification or serial No. label is removed or defaced in any way.
- The product is serviced or repaired by any one other than Ulanzi or an authorized Ulanzi dealer or source agency.



K9

卓上生放送ライト

仕様書
製品仕様書をよくお読みください

序文

VIJIMの製品をご購入いただきありがとうございます

ヒント

製品仕様書をよくお読みください
仕様書は大切に保管してください。他の人に使ってもらうとき、必ず本書も添付してご使用ください。
すべての警告に注意を払い、仕様書のすべての指示に従ってください。

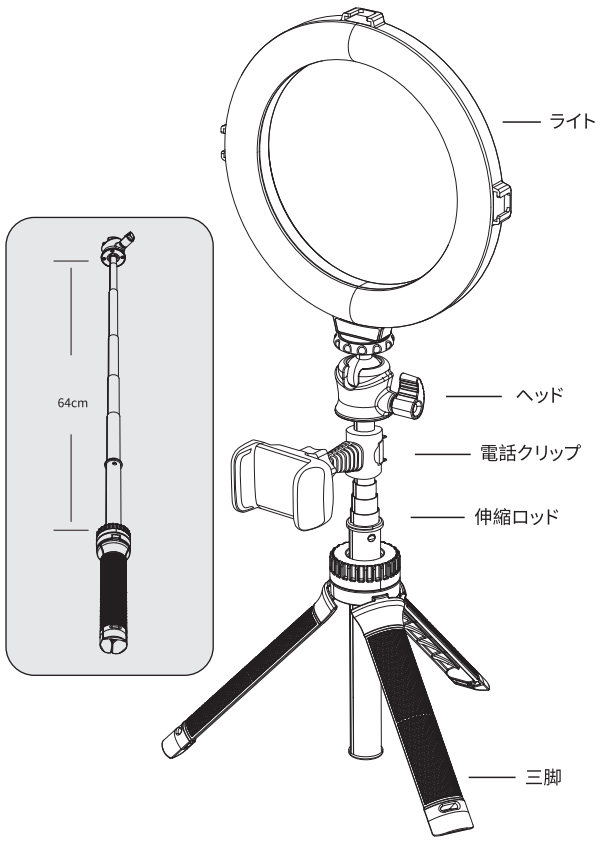
警告

腐食を防ぐために、腐食性薬品のある場所に本製品を置かないでください。腐食された場合は製品の故障を引き起こす可能性があります。

- 柔らかい布または乾いた布で製品を拭いてください。
- 本製品は精密機器ですので、使用中の落下、衝突、激しい打撃は避けてください。
- 湿度が高すぎる場所に本製品を置かないでください。高温は、バッテリーの損傷や爆発を引き起こす可能性があります。
- これは保証範囲外ですが、ユーザーは自分で修理費用を支払います。
- VIJIMオリジナルのケーブルを使用することをお勧めします。オリジナルケーブルを使用しないことによる製品の損傷は、弊社の保証対象外ですが、ユーザーは自分で修理費用を支払います。
- 本製品は、RoHSおよびCEを取得しており、関連する国家標準使用および操作を参考してください。不適切な使用および操作による機械的損傷は保証の対象外ですが、ユーザーは修理費用を支払うことができます。
- この仕様書は、弊社の厳しいテストに基づいて作成されています。設計および仕様は予告なく変更される場合があります。

設備使用規範

- この仕様書、特に「なヒント」をよくお読みください。
- この製品は、仕様書で指定された作業条件下で使用および保管してください。
- この仕様書に従って使用されなかった場合、または指定された動作条件や保管条件に適合していない場合、違法な使用と見なされます。

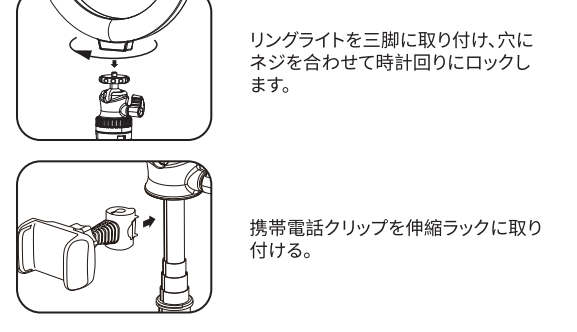


ライト
ヘッド
電話クリップ
伸缩ロッド
三脚

製品リスト:

- リングライト*1
- 電話クリップ*1
- 三脚*1
- リモコン*1

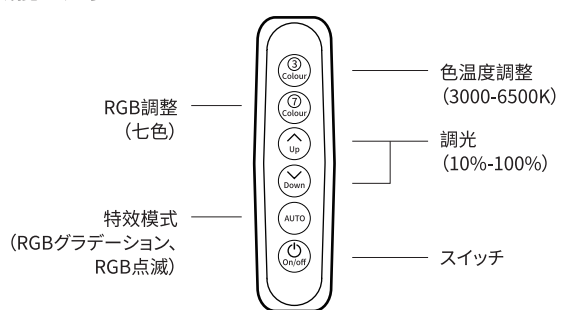
インストール手順



リングライトを三脚に取り付け、穴にネジを合わせて時計回りにロックします。

携帯電話クリップを伸缩ラックに取り付ける。

機能と表示



RGB調整 (七色)
特效モード (RGBグラデーション、RGB点滅)
色温度調整 (3000-6500K)
調光 (10%-100%)
スイッチ

製品バラ

ピース	白い	40個	功率	8W
黄色 <td>40個</td> <td>照度</td> <td>460LUX / 0.5m</td>	40個	照度	460LUX / 0.5m	
RGB <td>40個</td> <td>色温度</td> <td>3000-6500K</td>	40個	色温度	3000-6500K	

動作電圧 DC 5V

アフターサービス

弊社は、製品の1年間の品質保証時間を提供しています。保証内容と詳細については、当社のウェブサイトをご覧くださいwww.vijim.cn。

重要説明:

購入時の領収書と保証書を保管し、購入したサプライヤー情報が領収書に記載されていることを確認してください。保証期間中は、ご購入日、製品シリアル番号等が必要になります。

保証には以下は含まれません:

- 製品の不適切な使用、損傷、偶発的な誤配線、不良または不適切に調整された外部装置、不適切な外部装置損傷(雨にさらされたことによる損傷を含む)は保証の対象外です。
- 購入日から30日後の製品の外観の損傷、または不適切な表面処理接触による外観の損失は品質に影響しないのは保証の対象外です。

無効な保証の説明:

- 製品のシリアル番号の識別情報が破損しているか、識別できず、保証事項が無効です。
- 弊社または指定された認定保守会社によって製品が修理または変更されていない場合、保証事項は無効になります。

VIJIM 保証カード

製品シリアル番号	
製品名前	
購入日	
ユーザー名前	
電話番号	
アドレス	
ディーラーシール	

RoHS CE



深圳VIJIMテクノロジー株式会社
テスト:合格