

VIJIM LS04 管夹式两节延伸臂说明书

120g书纸, 双面印刷

尺寸:110* 70mm

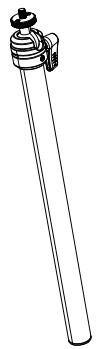
VIJIM

LS04

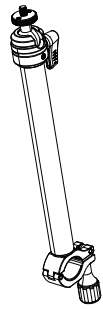
管夹式两节延伸臂
FLEXIBLE ARM

パイプホルダー式2節延長アーム

01



延长杆(长) ×1
延長レバー(長)
Extension of
the Rod (long)



延长杆 ×1
延長レバー
Extension of
the Rod

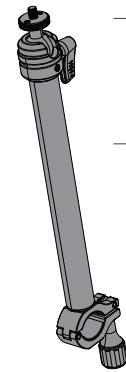


六角扳手 ×1
六角レンチ
Hexagon wrench

02

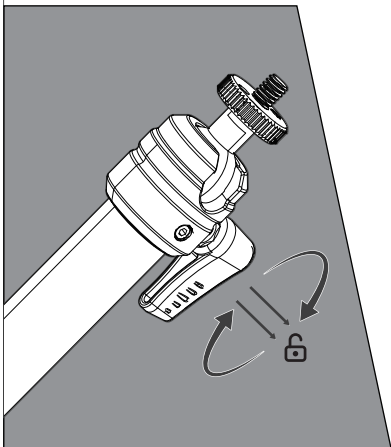


云台
ヘッド
Ballhead
支杆锁紧旋钮
支杆ロックノブ
Support Rod
Locking Knob

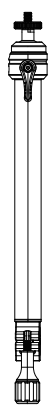


云台
ヘッド
Ballhead
支杆
支杆
Strut
固定夹
固定クリップ
Clamp

03

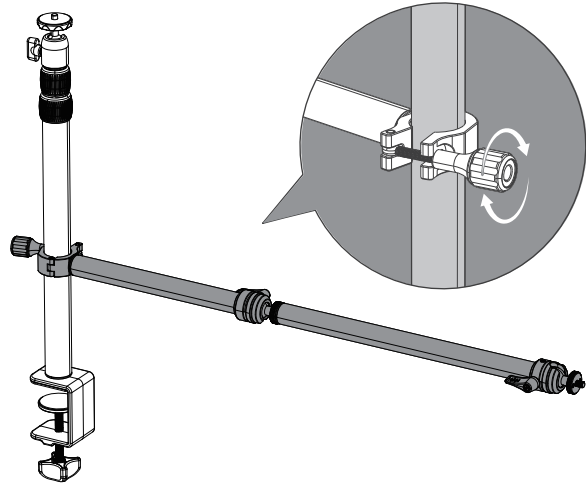


35.8cm

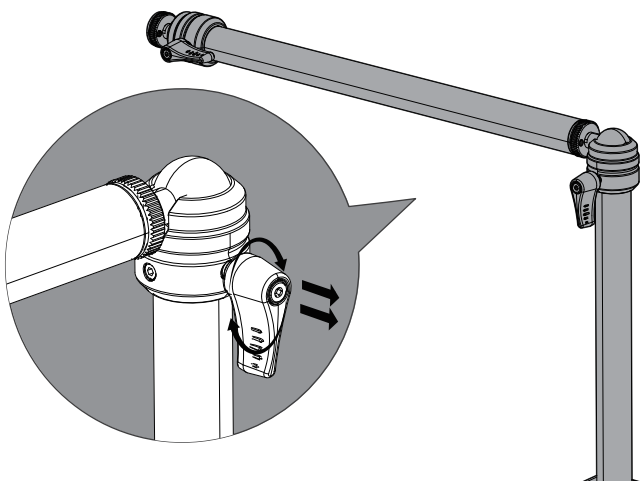


25.8cm

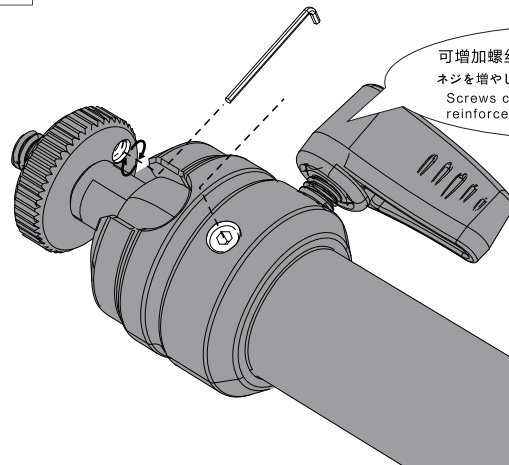
04



05



06



可增加螺丝进行2次加固, 提高稳定性。
ネジを増やして2回補強し、安定性を高めます。
Screws can be added for two times of
reinforcement to improve stability.



获取更多
售后服务

contact us:
service@ulanzi.com